

メンテナンス・廃棄について

- 設置後は、壁の取付け部分や金具のネジがゆるんでいないか、定期的(1か月に1回程度)に点検してください。
- プランター植物をお手入れする場合は、必ずベースからプランターを取り外して行ってください。壁が水で濡れたり、汚れたりするおそれがあります。
- 水やりは1週間に1回が目安です。季節や環境によって乾き方が違うので、適宜調節してください。
- 日常のお手入れは、乾いた布で軽く拭いてください。
- シンナーやベンジン等の有機溶剤を含んだ布等で拭かないでください。表面の仕上げに変色、変形、はがれが生じることがあります。
- 廃棄処分する場合は、お住まいの自治体の指示に従って処分、廃棄してください。

主な仕様

●サイズ・重量(土、植物は含まず)

my gallery M 50 × 50 × 9cm 重量約3kg

my gallery L 90 × 50 × 9cm 重量約6kg

●材質

フレーム : 天然木(オーク) ひき目仕上げ

水位計クリップ : 樹脂

ベース : 木合板ウレタン塗装仕上げ

プランター : 樹脂

水位計 : 樹脂

※本商品は天然の木材を使用しているため、湿気を吸収・発散する関係で伸縮します。場合によりフレームに隙間が生じることがありますが、乾燥によるものですのでご了承ください。また、天然木の木目は一つひとつ違うため、色調・風合い・表情・節目などが異なります。天然木ならではの魅力です。ご了承ください。



PIANTA×STANZA

my gallery専用窓口(株式会社緑演舎)

東京都江戸川区北小岩2-21-12

Tel: 03-4571-2816 Fax: 03-6700-6938

受付時間: 9:00~18:00(平日のみ)

※通話料はお客様のご負担になります。

www.pianta-stanza.jp

製品の仕様は改良のため、予告なく変更することがあります。

2013.4.15

MY GALLERY

my gallery M : 50 × 50 × 9cm

my gallery L : 90 × 50 × 9cm

取扱説明書

このたびは my gallery (マイギャラリー) をご購入いただき誠にありがとうございます。正しく安全にお使いいただくために、ご使用前にこの取扱説明書を必ずお読みください。また、お使いになる方がいつでも見られる所に保管しておいてください。

- この取扱説明書に記載されている注意事項、ご使用方法は必ずお守りください。不適切なご使用により事故が発生した場合、当社は責任を負いかねますので、あらかじめご了承ください。
- 本製品をご使用中に植物が枯れた場合や、虫やカビの発生について当社は責任を負いかねます。
- 天災などの不可抗力やお客様のお取り扱いの不注意、不当な修理、改造による故障・破損等は補償いたしかねます。
- 梱包開封時に必ず部品が揃っているかご確認ください。ご使用後の欠品補充などについては、当社は責任を負いかねます。
- ご使用済み商品の返品、保証は行っておりません。修理によって使用できる場合は有料にて修理いたします。

安全上のご注意

ご使用前にこのページをよくお読みください。ここに示した注意事項は、いずれも安全に関する重要な内容を記載していますので、必ず守ってください。

各注意事項は次の絵表示で意味付けし、区分しています。



(注意) 注意してください!



(禁止) してはいけません!



(強制) 必ず実行してください!



警告 (人が死亡または重傷を負う危険の発生が想定されます)

●ベースを確実に壁に取付ける

- ・マジッククロスは石こうボード専用です。設置跡が気にならない場合は、より強力で固定できるボードアンカーをお使いください。
- ・マジッククロスやボードアンカーの固定がゆるくなった場合には、場所を変えて設置し直してください。
- ・お子さまやペットの手の届かない場所に設置してください。
- ・壁に取り付けたまま、絶対にベースをねじらないでください。ねじるとマジッククロスやボードアンカーの穴が崩れるおそれがあります。
- ・マジッククロスの先端は尖っているので、人体に刺さらないようご注意ください。
- ・マジッククロス取付け時に釘が曲がったときは、釘を取り替えてください。



●分解・修理・改造をしない

ご自分では分解・修理・改造をしないでください。製品としての性能が発揮できなくなるおそれがあります。



●制限重量を超えない

プランター1個につき3kgを超えないようにしてください。制限重量を超えると本製品が落下して怪我をするおそれがあります。



●むやみに力を加えない

本製品をむやみに押ししたり、引っ張ったり、寄り掛かったりすると、落下して怪我をしたり周囲を傷つけたりするおそれがあります。



●フレームの天端に物を置かない

置いた物が落下したり、制限重量を超えて本製品が落下して怪我をするおそれがあります。



●定期的に点検する

長期間使用するとき、通常の使用による摩耗・振動などにより、劣化することがあります。定期的(1か月に1回程度)に点検してください。もし破損、変形などの異常を発見した場合は、ただちに使用を中止してください。破損や落下により怪我をするおそれがあります。



●両手で持ち、2人以上で運ぶ

本製品を移動するときは両手で持ち、2人以上で運んでください。落して怪我をしたり、床や壁などを傷つけるおそれがあります。



●開封時の臭気に注意する

梱包開封時に塗装の臭気が残っている場合は、風通しの良い場所にしばらく放置して、設置後は部屋の換気を十分に行ってください。



注意 (人が軽症を負ったり物的損害の発生が想定されます)



●周辺に濡れては困る物や、破損してはいけない物を置かない

- ・本製品はプランターに水を入れています。地震や人為的な揺れや、水やり時に水がこぼれる可能性があります。濡れて困るものは、周辺1m以内には置かないでください。
- ・濡れるとカビや変色が発生する壁には設置しないでください。
- ・予期せぬ事態でフレームが脱落することがあります。フレームの下には家具や陶器など壊れてはいけないものは置かないでください。



●屋外で使用しない

本製品は屋内用です。屋外では劣化が進みやすく、安全性が低下する原因になります。



●直射日光や熱を直接当てない

直射日光や熱、冷暖房器の強風などが直接当たらないようにしてください。変形、変色の原因になります。



●熱いもの、濡れたものを置かない

本製品には直接熱いものや濡れたものを置かないでください。表面が変色、変形したり、はがれの原因になります。

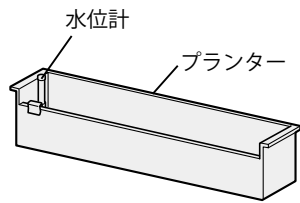


●フレームの角にご注意ください

フレームの角に人が当たると怪我をしたり、衣服を破損することがあります。

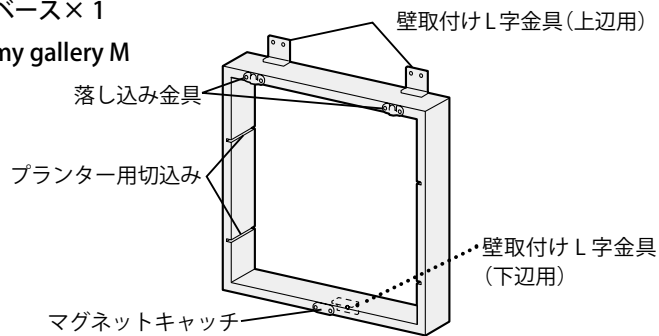
梱包内容と名称 ※必ずはじめに部品が入っていることをご確認ください。

- ①プランター my gallery M × 1
my gallery L × 2
- ②水位計 my gallery M × 1
my gallery L × 2
- ③水位計クリップ my gallery M × 1
my gallery L × 2



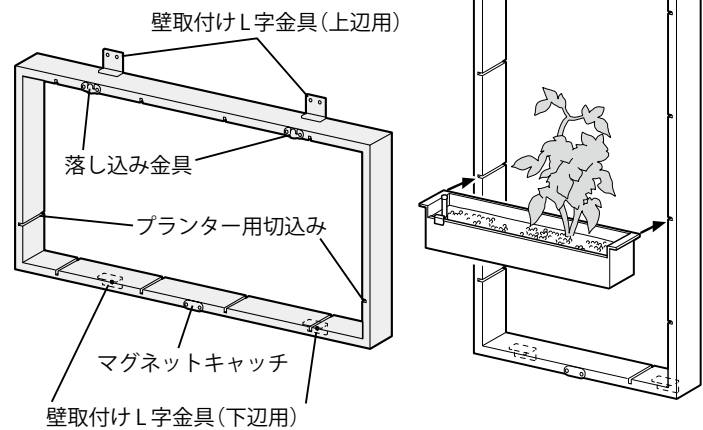
●イラストは本製品の一例です。実際とは形状が異なる場合があります。

- ④ベース× 1
my gallery M

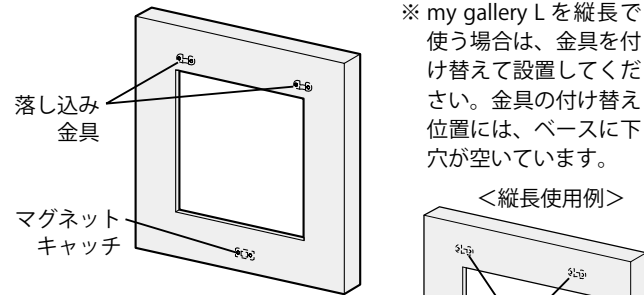


my gallery L

※ my gallery L を縦長で使う場合は右図の位置に金具を付け替えて設置してください。金具の付け替え位置には、ベースに下穴が空いています。

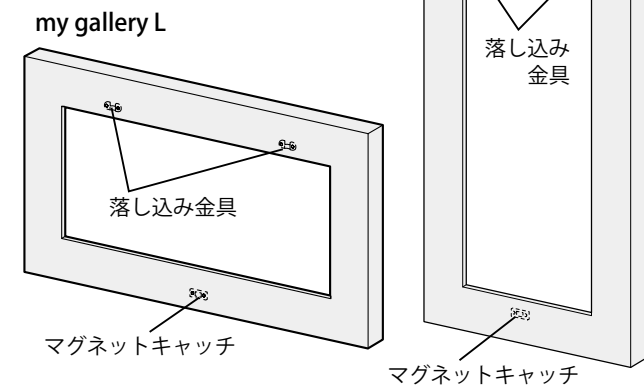


⑤フレーム× 1 my gallery M



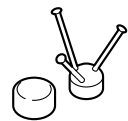
※ my gallery L を縦長で使う場合は、金具を付け替えて設置してください。金具の付け替え位置には、ベースに下穴が空いています。

<縦長使用例>



⑥マジッククロス

- my gallery M × 5
- my gallery L × 6



□ 予備用釘

- my gallery M × 6
- my gallery L × 9

※マジッククロスは石こうボード（8mm厚以上）に使用できます。抜いた後は小さな釘の跡しか残りません。その他の壁や、設置跡が気にならない場合は、より強力に固定できるボードアンカーをご用意ください。

⑦取扱説明書（本紙）

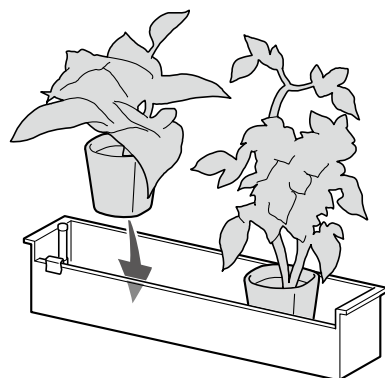
□お客様にご用意いただく工具
電動ドリル（穴開け用）
プラスドライバー（締め込み用）

※木壁へ設置する場合は、木ビス（直径4mm）をご用意ください。木ビスはホームセンターなどで購入できます。

my gallery 設置方法 ※プランツセットをご購入の方は、3以降の手順にお進みください。

1. 植物をレイアウトする

プランターに植物をレイアウトして、全体のバランスをみます。

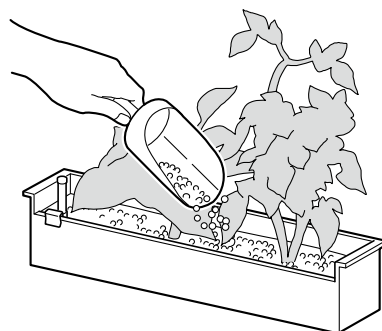


植物の選び方

- ・観葉植物で、ポットの直径が6cm以下（2.5号以下）のものをお選びください。
- ・虫やゴミの発生を抑えるために、水耕栽培の植物をお勧めします。

2. 植物と土を入れる

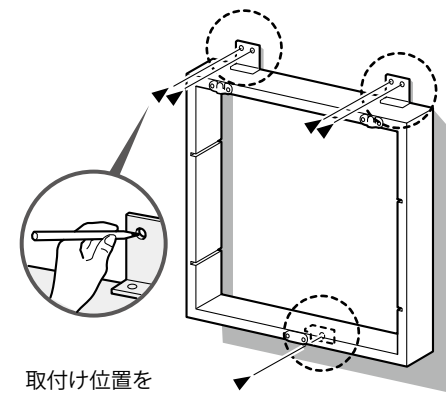
植物をビニールポットから外し、根が抱えている土と一しょにプランターに入れます。水耕栽培用の培土を植物の間に入れます。すき間があると根が張らないので、しっかり埋めてください。



3. ベースを壁に固定する

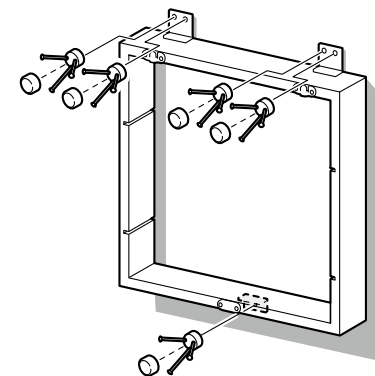
※落下や水漏れ防止のため、垂直、水平な壁に取り付けてください。
※マジッククロスを取り外すときは、ニッパー等で釘の頭をはさみ、ねじらないように引き抜いてください。

ベースを壁にあて、上辺、下辺のL字金具の穴位置を、鉛筆などで壁にマーキングします。



取付け位置をマーキング

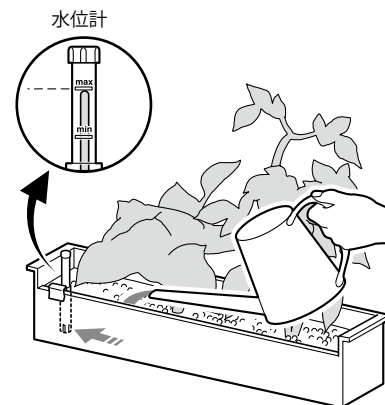
L字金具の穴位置を、マーキングした位置に合わせます。



L字金具に、釘をセットしたマジッククロスをあて、コイン等を使って針を完全に押し込み、キャップをはめる

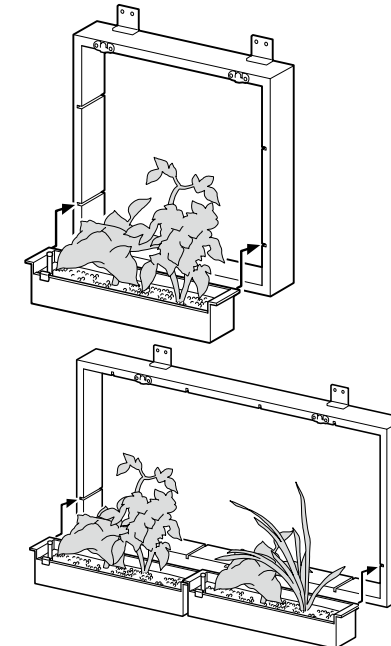
4. 水をあげる

植物に水をあげます。水位計がmaxの線を超すと水があふれる可能性があるのでご注意ください。



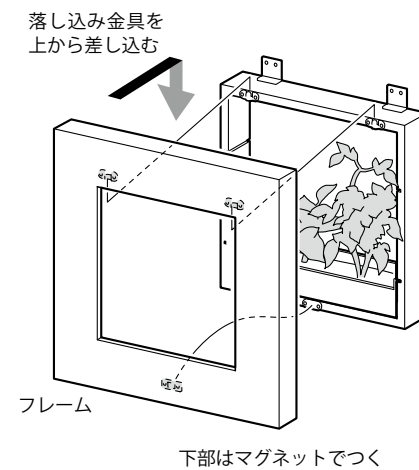
5. プランターをベースに取付ける

プランターをベースに取付けます。ベースの切込みにプランター両脇のハネを合わせて押し込みます。



6. フレームをベースに取付ける

植物をはさまないようにして、フレームの2個の落とし込み金具をベースの金具に差し込みます。



下部はマグネットでつく

これで設置完了です

メンテナンス・廃棄について

- 設置後は、壁の取付け部分や金具のネジがゆるんでいないか、定期的(1か月に1回程度)に点検してください。
- プランター植物をお手入れする場合は、必ず壁からフレームを取り外し、フレームからプランターを外して行ってください。
- 水やりは1週間に1回が目安です。季節や環境によって乾き方が違うので、適宜調節してください。
- 日常のお手入れは、乾いた布で軽く拭いてください。
- シンナーやベンジン等の有機溶剤を含んだ布等で拭かないでください。表面の仕上げに変色、変形、はがれが生じることがあります。
- 廃棄処分する場合は、お住まいの自治体の指示に従って処分、廃棄してください。

主な仕様

- サイズ・重量 (土、植物は含まず)
my gallery S 30×30×6.5cm 重量約1kg

●材質

フレーム	: 天然木無垢材
水位計	: 樹脂
プランター	: 樹脂
当て紙	

※本商品は天然の木材を使用しているため、湿気を吸収・発散する関係で伸縮します。場合によりフレームに隙間が生じることがありますが、乾燥によるものですので、ご了承ください。
また、天然木の木目は一つひとつ違うため、色調・風合い・表情・節目などが異なります。
天然木ならではの魅力ですので、ご了承ください。



PIANTA×STANZA

my gallery専用窓口 (株式会社緑演舎)
東京都江戸川区北小岩2-21-12
Tel : 03-4571-2816 Fax : 03-6700-6938
受付時間 : 9:00~18:00 (平日のみ)
※通話料はお客様のご負担になります。
www.pianta-stanza.jp

製品の仕様は改良のため、予告なく変更することがあります。

2013.6.19

MY GALLERY

my gallery S:30×30×6.5cm

取扱説明書

このたびは my gallery (マイギャラリー) をご購入いただき誠にありがとうございます。
正しく安全にお使いいただくために、ご使用前にこの取扱説明書を必ずお読みください。また、お使いになる方がいつでも見られる所に保管しておいてください。

- この取扱説明書に記載されている注意事項、ご使用方法は必ずお守りください。不適切なご使用により事故が発生した場合、当社は責任を負いかねますので、あらかじめご了承ください。
- 本製品をご使用中に植物が枯れた場合や、虫やカビの発生について当社は責任を負いかねます。
- 天災などの不可抗力やお客様のお取り扱いの不注意、不当な修理、改造による故障・破損等は補償いたしかねます。
- 梱包開封時に必ず部品が揃っているかご確認ください。ご使用後の欠品補充などについては、当社は責任を負いかねます。
- ご使用済み商品の返品、保証は行っておりません。修理によって使用できる場合は有料にて修理いたします。

安全上のご注意

ご使用前にこのページをよくお読みください。ここに示した注意事項は、いずれも安全に関する重要な内容を記載していますので、必ず守ってください。
各注意事項は次の絵表示で意味付けし、区分しています。

- (注意) 注意してください!
- (禁止) してはいけません!
- (強制) 必ず実行してください!

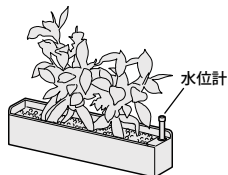
警告 (人が死亡または重傷を負う危険の発生が想定されます)	
	●ベースを確実に壁に取付ける ・マジッククロスは石こうボード専用です。 ・マジッククロスの固定がゆるくなった場合には、場所を変えて設置し直してください。 ・お子さまやペットの手の届かない場所に設置してください。 ・壁に取り付けたまま、絶対にベースをねじらないでください。ねじるとマジッククロスの穴が崩れる恐れがあります。 ・マジッククロスの先端は尖っているので、人体に刺さらないようご注意ください。 ・マジッククロス取付け時に釘が曲がったときは、釘を取り替えてください。
	●分解・修理・改造をしない ご自分では分解・修理・改造をしないでください。製品としての性能が発揮できなくなる恐れがあります。
	●制限重量を超えない プランター1個につき3kgを超えないようにしてください。制限重量を超えると本製品が落下して怪我をする恐れがあります。
	●むやみに力を加えない 本製品をむやみに押ししたり、引っ張ったり、寄り掛かると、落下して怪我をしたり周囲を傷つけたりする恐れがあります。
	●フレームの天端に物を置かない 置いた物が落下したり、制限重量を超えて本製品が落下して怪我をする恐れがあります。
	●定期的に点検する 長期間使用するとき、通常の使用による摩耗・振動などにより、劣化することがあります。定期的(1か月に1回程度)に点検してください。もし破損、変形などの異常を発見した場合は、ただちに使用を中止してください。破損や落下により怪我をする恐れがあります。
	●開封時の臭気に注意する 梱包開封時に塗装の臭気が残っている場合は、風通しの良い場所にしばらく放置して、設置後は部屋の換気を十分に行ってください。

注意 (人が軽症を負ったり物的損害の発生が想定されます)	
	●周辺に濡れては困る物や、破損してはいけない物を置かない ・本製品はプランターに水を入れてあります。地震や人為的な揺れや、水やり時に水がこぼれる可能性があります。濡れて困るものは、周辺1m以内には置かないでください。 ・濡れるとカビや変色が発生する壁には設置しないでください。 ・予期せぬ事態でフレームが脱落することがあります。フレームの下には家具や陶器など壊れてはいけないものは置かないでください。
	●屋外で使用しない 本製品は屋内用です。屋外では劣化が進みやすく、安全性が低下する原因になります。
	●直射日光や熱を直接当てない 直射日光や熱、冷暖房器の強風などが直接当たらないようにしてください。変形、変色の原因になります。
	●熱いもの、濡れたものを置かない 本製品には直接熱いものや濡れたものを置かないでください。表面が変色、変形したり、はがれの原因になります。
	●フレームの角にご注意ください フレームの角に人が当たると怪我をしたり、衣服を破損することがあります。

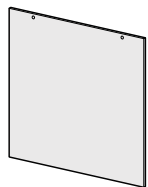
梱包内容と名称 (必ずはじめに部品が入っていることをご確認ください)

●イラストは本製品の一例です。実際とは形状が異なる場合があります。

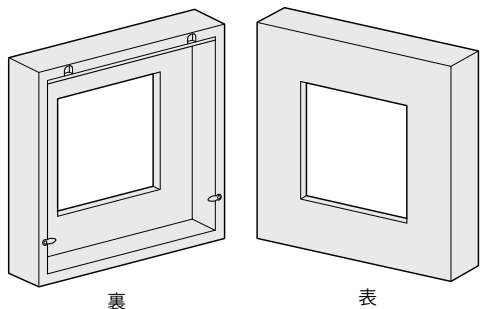
- ① プランター 1個
水位計 1個



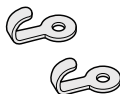
- ② 当て紙 1枚



- ③ フレーム 1個



- ④ Jフック 2個



- ⑤ マジッククロス 2セット
予備用釘 2本



※マジッククロスは石こうボード(8mm厚以上)に使用できます。抜いた後は小さな釘の跡しか残りません。その他の壁には、材質にあった釘またはビスをご自身でご用意ください。

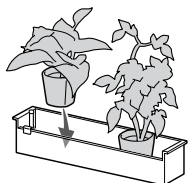
- ⑥ 取扱説明書(本紙)

植物の植え方

※プランツセットをご購入の方は、次ページへお進みください。

1. 植物をレイアウトする

プランターに植物をレイアウトして、全体のバランスをみます。

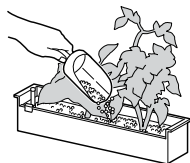


植物の選び方

- ・観葉植物で、ポットの直径が6cm以下(2.5号以下)のものをお選びください。
- ・虫やゴミの発生を抑えるために、水耕栽培の植物をお勧めします。

2. 植物と土を入れる

植物をビニールポットから外し、根が抱えている土といっしょにプランターに入れます。水耕栽培専用の土を植物の間に入れます。すき間があると根が張らないのでしっかり埋めてください。



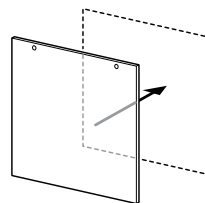
my gallery 設置方法

1 当て紙を壁に固定する

①はじめにマジッククロスのピースの穴に、3本の釘を下図のように差し込んでおきます。



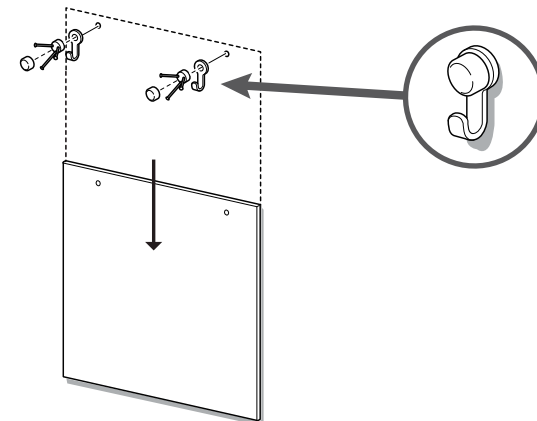
②当て紙を壁にあて、設置する位置を決めます。その際必ず水平になっていることを確認してください。



※落下や水漏れ防止のため、垂直、水平な壁に取り付けてください。
※マジッククロスを取り外すときは、ニッパー等で釘の頭をはずし、ねじらないように引き抜いてください。

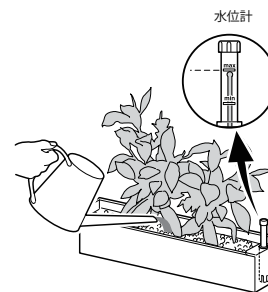
③位置を決めたら、当て紙の穴に鉛筆等で印を付け、当て紙を外します。Jフックと①の針をさしたマジッククロスを図のようにセットします。

④コインなどを使って、壁に対して斜め方向にマジッククロスを完全に押し込み、キャップをはめます。



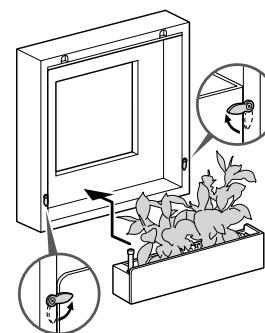
2 植物に水をあげる

植物に水をあげます。水位計がmaxの線を超すと水があふれる可能性があるのでご注意ください。



3 プランターをフレームに取付ける

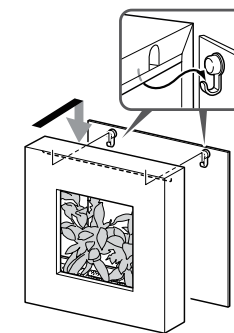
プランターをフレームに取り付け、2か所の金具で固定します。



金具でしっかり固定する。

4 フレームを壁に取付ける

植物をはさまないようにして、壁に取り付けたJフックにフレームをかけます。



！
ご注意

フレーム表面の穴には、フックをかけるのではなく、マジッククロスのキャップをはめ込みます。Jフックはフレームに直接かけてください。※かけ間違えると、製品が落下する恐れがあります。

これで設置完了です